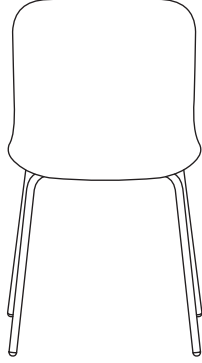


Opis techniczny

Baltic 2 Basic - siedzisko polipropylen



- max. obciążenie - 120 kg

Podstawy

BLK1P1:

- 4 nogi, metal, malowane proszkowo
- nogi z rury Ø18 mm
- stopki tworzywowe

BLK1P13:

- 4 - ro ramienna metalowa, malowana proszkowo
- siedzisko obrotowe - 360°
- nogi z rury Ø22 mm
- stopki tworzywowe

BLK1P13K:

- 4 - ro ramienna metalowa, malowana proszkowo
- siedzisko obrotowe - 360°
- nogi z rury Ø22 mm
- kółka do powierzchni miękkich
- OPCJA Z DOPŁATĄ - kółka do powierzchni twardych

BLK1P22:

- 5 - ro ramienna aluminiowa, Ø=630 mm, h=360 mm, malowana proszkowo
- siedzisko obrotowe - 360°
- kolumna gazowa, stal, kolor: czarny, zakres regulacji 120 mm (450 - 570 mm)
- kółka do powierzchni miękkich
- OPCJA Z DOPŁATĄ - kółka do powierzchni twardych

BLK1P19, BLK1PP19:

- 4 - ro ramienna aluminiowa, malowana proszkowo
- siedzisko obrotowe - 360°
- odlew aluminiowy
- nogi zakończone stopkami tworzywowymi

BLK1P19K, BLK1PP19K:

- 4 - ro ramienna aluminiowa, malowana proszkowo
- siedzisko obrotowe - 360°
- odlew aluminiowy
- kółka do powierzchni miękkich
- OPCJA Z DOPŁATĄ - kółka do powierzchni twardych

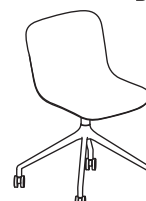
BLK1P14:

- 4 nogi drewniane, Ø35 mm
- drewno bukowe pokryte bezbarwnym lakierem

BLK1P1

BLK1P19
BLK1PP19

BLK1P13

BLK1P19K
BLK1PP19K

BLK1P13K



BLK1P14

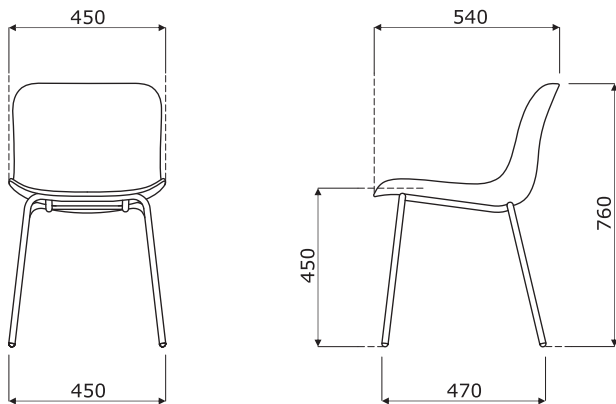


BLK1P22

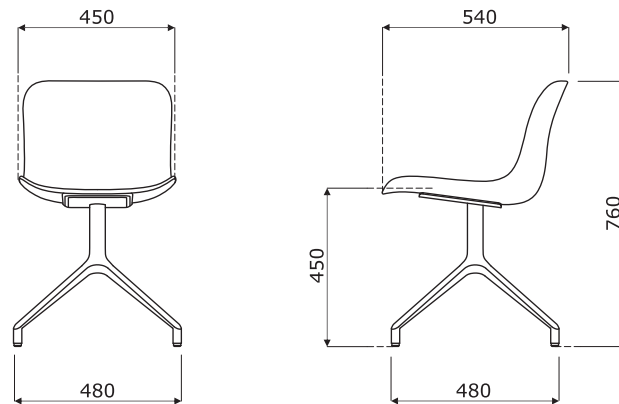


Wymiary (mm)

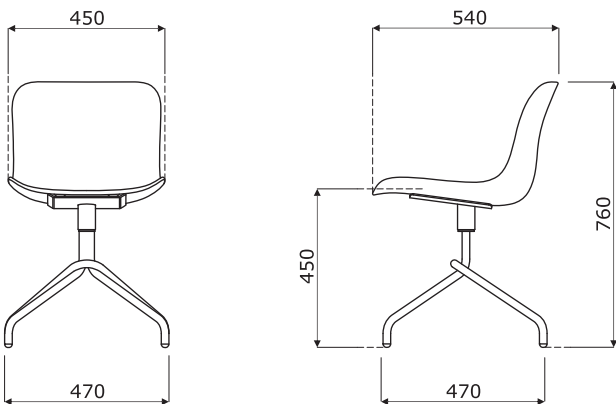
BLK1P1



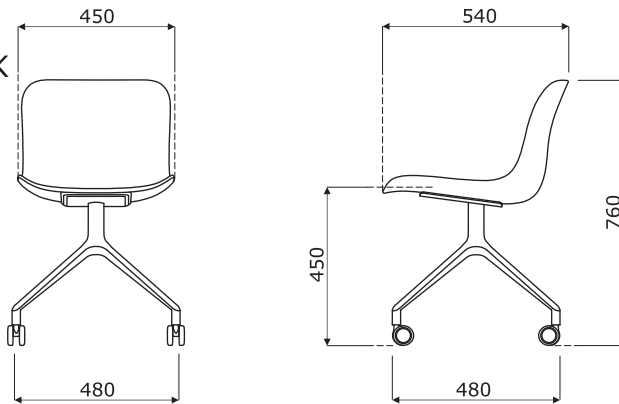
BLK1P19
BLK1PP19



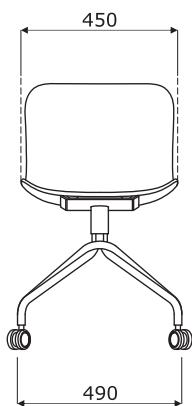
BLK1P13



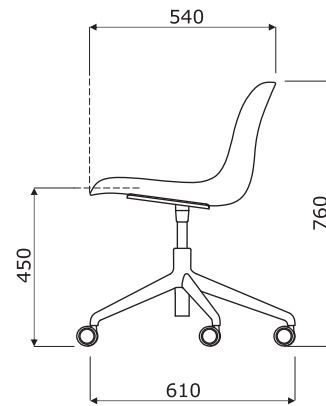
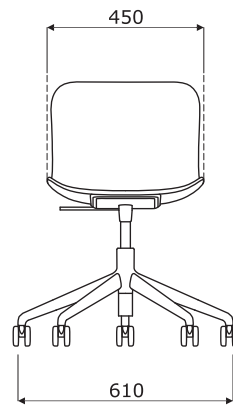
BLK1P19K
BLK1PP19K



BLK1P13K



BLK1P22



Wymiary (mm)

BLK1P14

